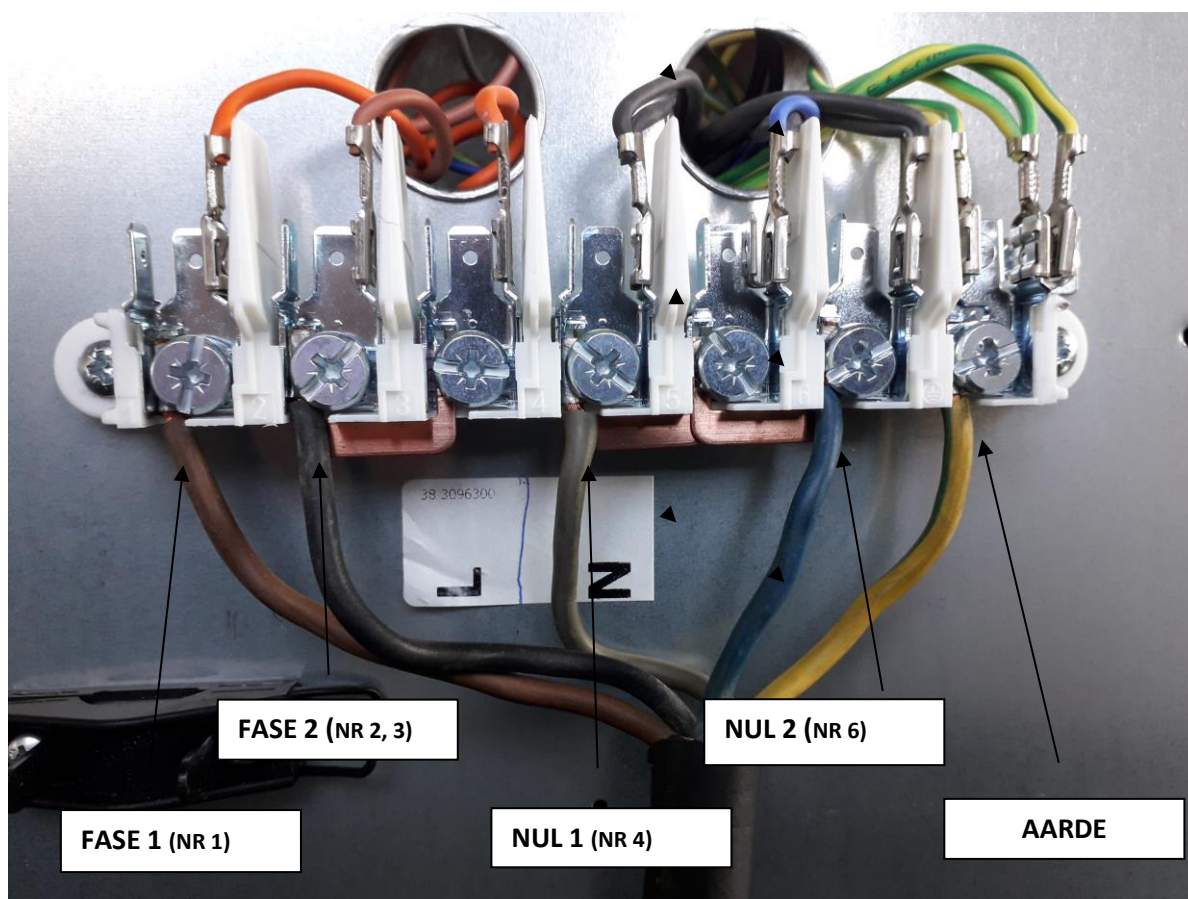




2 FASEN AANSLUITING (DF gaskookzones)

Geachte installateur,

Zowel de Stoves- als de Belling fornuizen dienen door een erkend installateur te worden aangesloten. Problemen of defecten aan het toestel door foutief aansluiten vallen buiten de garantie. Door onze eigen monteurs geconstateerde aansluitfouten worden in rekening gebracht bij de opdrachtgever/gebruiker.



LET OP:

Bij deze aansluiting moeten fasen 2 (nr. 2, 3) doorverbonden worden.

Ook de nul 1 en nul 2 (nr. 4, 5, 6) doorverbinden en alle schroeven goed stevig aandraaien!

Bij normaal huishoudelijk gebruik kan een fornuis met inductie kookzones aangesloten worden op 3 fasen 38V 16 amp.